

Gamma cottura modulare thermaline 90 - Cucina a gas Top 4 fuochi con Ecoflam passante

ARTICOLO N° _____

MODELLO N° _____

NOME _____

SIS # _____

AIA # _____

**589084 (MCGHACJOPI)**Cucina a gas top, 4 fuochi
con dispositivo Ecoflam - 2
lati operatore

Descrizione

Articolo N° _____

Unità costruita secondo la normativa tedesca DIN 18860_2 con 20 mm di bordo salvagoccia. Telaio interno robusto e resistente di 2 e 3 mm in AISI 304 (in 1.4301). Piano di lavoro di 2 mm in AISI 304 (in 1.4301). Costruzione della superficie piana e liscia, per una facile pulizia. Sistema di giunzione THERMODUL che permette il perfetto assemblaggio del piano di lavoro delle varie funzioni ed evita possibili infiltrazioni di liquidi. 4 bruciatori a gas con combustione ottimizzata, dispositivo di antispegnimento, termocoppia con valvola manuale di sicurezza e fiamma pilota protetta. Bruciatore "flower flame" a tripla corona e ad incasso. Valvola del gas manuale che permette un preciso controllo dell'intensità della fiamma. Grandi griglie in ghisa con lunghi supporti centrali per adattarsi a diverse dimensioni di pentole. Sistema di riconoscimento pentola ECOFLAM per il risparmio energetico e per ridurre le emissioni di calore in cucina.

Profondo invaso con angoli arrotondati e foro di scarico. Manopole in metallo con impugnatura in silicone antiscivolo per una migliore presa e una facile pulizia.

Protezione all'acqua IPX4. Configurazione: top con 2 lati operatore con alzatina.

Caratteristiche e benefici

- Dispositivo di protezione fiamma presente ad ogni bruciatore per proteggere lo spegnimento accidentale
- Griglia in ghisa (in acciaio inox come accessorio) che consente l'utilizzo di pentole di piccole e grandi dimensioni.
- Valvole gas manuali per un preciso controllo della fiamma regolabile tra il minimo e il massimo.
- Le pentole possono essere facilmente spostate da un'area all'altra della superficie di cottura senza necessità di sollevarle.
- Tutti i componenti principali possono essere facilmente accessibili dal fronte.
- Il sistema di giunzione tra le apparecchiature senza saldatura THERMODUL permette la rimozione delle unità in caso di sostituzione o di servizio.
- Manopole in metallo con impugnatura in silicone incastonato per un più facile utilizzo e pulizia. Il loro particolare disegno previene l'infiltrazione di liquidi all'interno dell'apparecchiatura.
- Bruciatori a triplo anello a combustione ottimizzata con un design anti-intasamento.
- Cassetto profondo e piano con angoli arrotondati e foro di scarico per facilitare le operazioni di pulizia.
- [NOT TRANSLATED]

Costruzione

- Ogni bruciatore è dotato di valvola manuale di sicurezza a termocoppia e fiamma pilota.
- Top in acciaio inox AISI 304 di 2 mm di spessore.
- Unità costruita secondo le norme DIN 18860_2 con piano di lavoro da 20 mm e zoccolo da 70 mm.
- Tutte le superfici sono costruite evitando il più possibile zone di accumulo dello sporco per facilitare le operazioni di pulizia.
- Telaio interno in robusto acciaio inox AISI 304.
- Protezione dall'acqua IPX4.
- Unità costruita secondo la norma DIN 18860_2 con pannello antigocciolante di 20 mm di spessore.

Sostenibilità

- Fornito con sistema di rilevamento fiamma Ecoflam, per ridurre il consumo di gas e la dispersione di calore in cucina.

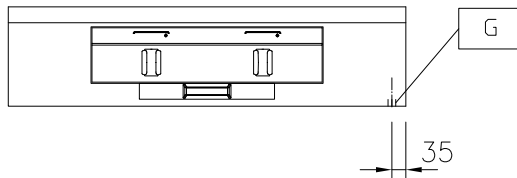


Approvazione: _____

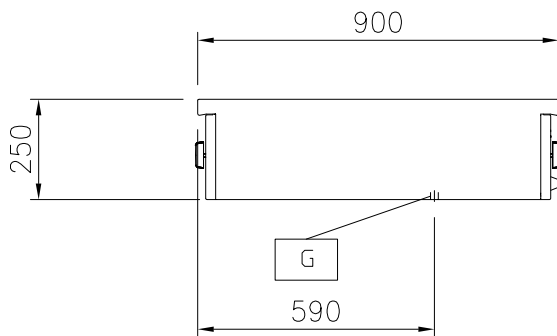
Accessori opzionali

- Kit profilo di connessione tra unità, 900 mm PNC 912502
- Piano porzionatore da 1000 mm PNC 912528
- Piano porzionatore da 1000 mm PNC 912558
- Piano di lavoro ribaltabile 300x900mm PNC 912581
- Piano di lavoro ribaltabile 400x900mm PNC 912582
- Piano di lavoro laterale fisso 200x900mm PNC 912589
- Piano di lavoro laterale fisso 300x900mm PNC 912590
- Piano di lavoro laterale fisso 400x900mm PNC 912591
- Kit profilo di connessione tra unità, lato destro PNC 912975
- Kit profilo di connessione tra unità, lato sinistro PNC 912976
- Kit profilo di chiusura blocco, a filo, lato sinistro, 900 mm PNC 913111
- Kit profilo di chiusura blocco, a filo, lato destro 900 mm PNC 913112
- Kit profilo di chiusura blocco (12.5mm), lato sinistro 900 mm PNC 913202
- Kit profilo di chiusura blocco (12.5mm), lato destro 900 mm PNC 913203
- Profilo profondità: 900mm PNC 913232
- Kit ugelli per gas GPL per 6 fuochi (10 Kw) PNC 913289

Fronte

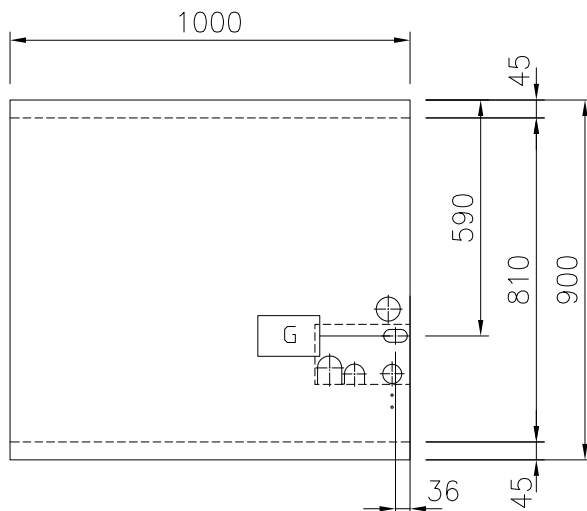


Lato



EQ = Vite Equipotenziale
 G = Connessione gas

Alto



Gas

Potenza gas:
 589084 (MCGHACJOPI) 40 kW
 Tipo di gas:
 Connessione gas: 1/2"

Informazioni chiave

Potenza bruciatori frontali: 10 - 10 kW
 Potenza bruciatori posteriori: 10 - 10 kW
 Dimensioni - mm bruciatori posteriori: Ø 70 Ø 70
 Dimensioni - mm bruciatori frontali: Ø 70 Ø 70
 Dimensioni esterne, larghezza: 1000 mm
 Dimensioni esterne, profondità: 900 mm
 Dimensioni esterne, altezza: 250 mm
 Peso netto: 82 kg